

SIZE REDUCTION TECHNOLOGY

RICE PULVERIZER ULTRA FINE RICE CLASSIFIER MILL RCM



■ RCM-Laboratory Type

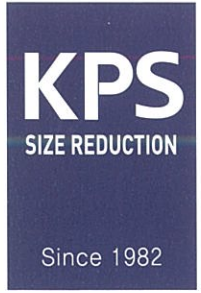


■ RCM-Vertical Classifier Mill Type

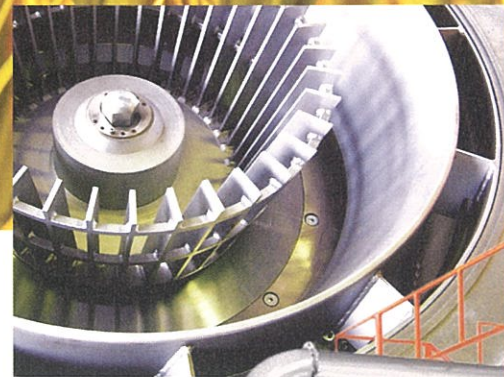


한국분체기계(주)
 본사·공장 인천광역시 서구 가정로 37번길 14
 Tel. 032-505-5580 Fax. 032-876-8454
 기술연구소 Tel. 032-576-2300 Fax. 032-576-9650
 www.hankookmc.co.kr

ADVANCED TECHNOLOGY TOWARD THE FUTURE
 한국분체기계(주)



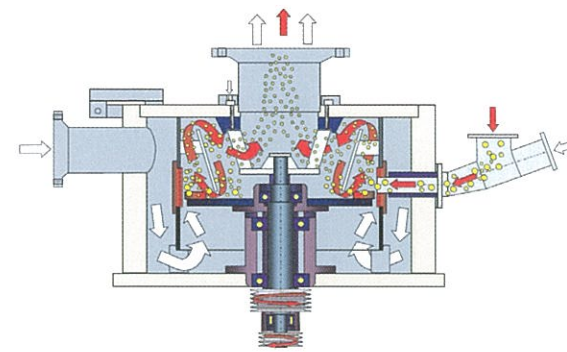
NEW AND INNOVATIVE KPS ULTRA FINE RICE(GRAIN) PULVERIZING SYSTEM 쌀(곡물) 미분쇄 시스템



■ RCM-Pulverizing System



UNSURPASSED QUALITY AND PRODUCTIVITY ULTRA FINE RICE(GRAIN) GRINDING OF FINE POWDERS

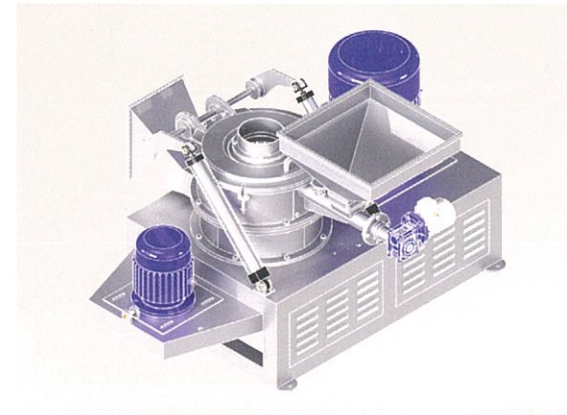


INTRODUCTION

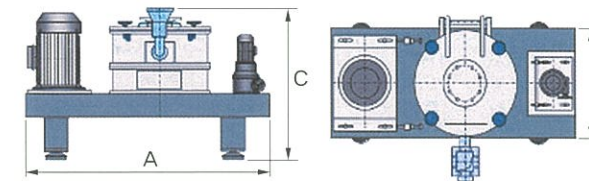
ULTRA FINE RICE CLASSIFIER MILL은 쌀 전용 초미분쇄기로서 분쇄와 분급이 동시에 이루어진다. 이에 초미분으로 분쇄할 수 있으며, 분쇄의 원리는 공기의 기류, 공기의 중력으로써 선속도(110%)에 의해 초미분쇄가 이루어진다. 분급(CLASSIFIER)의 구성 부분은 아주 다이내믹하며 분급 로터의 RPM의 조절로써 원하는 양질의 초미분 입도를 자유자재로 생산, 획득할 수 있다. 아주 간단하고 정밀한 설계에 의해 제작됨으로써 쉽게 분해되며 청소와 정비가 아주 용이함으로서 쌀이 주원료인 식품 분쇄 산업의 제과, 제빵, 제빙, 제면, 선식, 주류, 이유식 등에 적용되며 이에 적합한 최첨단 친환경적인 분쇄기종으로써 사용자로부터 많은 호평을 받고 있다. 또한 건식 및 습식분쇄를 함께 사용할 수 있는 특징이 있다.

RICE CLASSIFIER MILL

- 분쇄와 분급이 하나의 Chamber에 조립되어 있으므로 별도의 분급장치가 필요 없다.
- 저발열, 저소음, 아주 쉬운 CIP로써 위생적이며 사용자 누구나 손쉽게 분해·조립을 할 수 있다.
- 정확하고 예민하며 정밀한 분급으로 초미립 분쇄품질 생산에 적합하다.
- 적은 동력으로 많은 양의 분쇄를 할 수 있으며, 손쉽게 콘트롤할 수 있다.
- 설치 환경에 따라 얼마든지 적은 공간에도 설계에 의해 설치할 수 있다.
- 쌀을 제외한 각종 곡물류도 초미분 분쇄할 수 있다.
- 분진 및 비산이 없다.
- HACCP 적용 타입으로 제작한다.



- This has narrow distribution of mean partical size.
- This assures product consistency, homogeneity.
- Partical size can be easily adjusted, this provides the flexibility to meet your individual partical size needs.
- The milling process does not generate heat.
- This prevents degradation of heat-sensitive media.
- Our mill has a validated cleaning process to eliminate the risk of cross-contamination.
- Our mill has a sanitary design and finish.



RICE CLASSIFIER MILL Specifications

Model	Unit	185	250	350	500	650	800	1000	1200	1500
Milling Motor	kW	3.7	7.5	22	30	45	55	75	160	250
Classifying Motor	kW	1.5	2.2	3.7	5.5	7.5	11	15	22	37
Rotor Speed	RPM	11,000	8,000	6,000	4,200	3,200	2,600	2,100	1,700	1,400
Separator Speed(Max)	RPM	4,800	4,400	3,800	2,900	2,500	2,300	2,200	2,100	2,000
Air Flow Rate	m ³ /hr	360	600	1,200	2,700	4,500	6,600	10,200	15,000	24,000
Capacity	kg/hr	5	20	100	200	400	500	1,000	1,200	1,500

Dimension

Dimension	mm	800	1,220	1,500	2,000	2,200	2,600	3,000	3,200	3,500
Length(A)	mm	800	1,220	1,500	2,000	2,200	2,600	3,000	3,200	3,500
Width(B)	mm	450	700	800	1,000	1,100	1,220	1,500	1,800	2,000
Height(C)	mm	1,240	1,300	1,400	1,450	1,550	1,800	1,850	1,900	2,000
Weight(D)	kg	450	520	800	1,000	1,800	2,500	2,800	3,300	4,100

※ Dimension은 설계에 따라 변경될 수 있습니다.